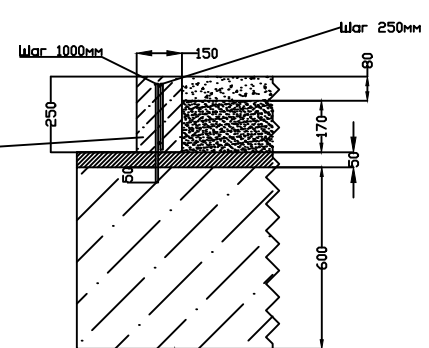


1 - 1

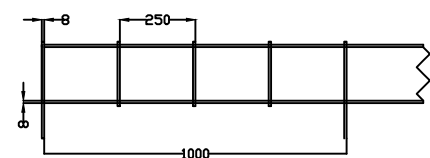
2 - 2

3 - 3

Монолитный бортик



Каркас бортика



Цементно-песчаная стяжка М200 армированная Сетка Вр-1 диам 4мм. 150*150 с микрофиброй
 Пленка полиэтиленовая 200 мкм
 Речной песок (уплотнение 0.98)
 Существующая цементно песчаная стяжка
 Существующая монолитная плита

