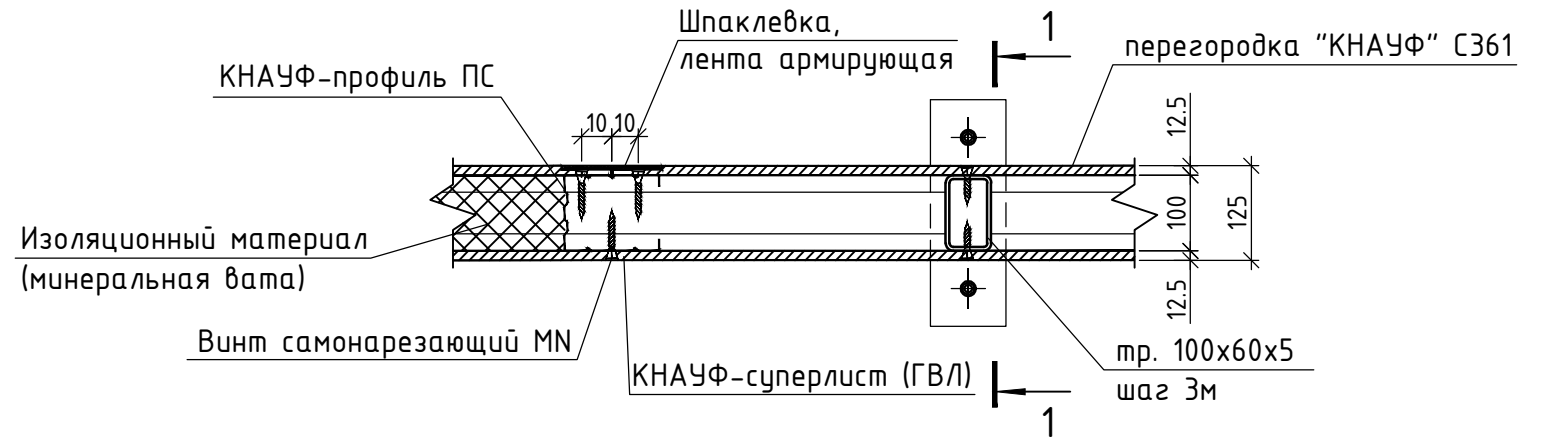
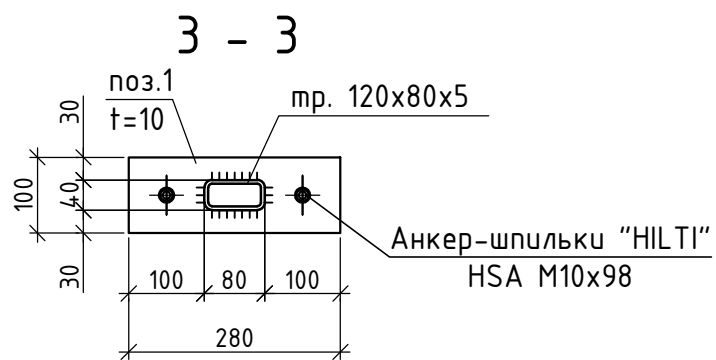
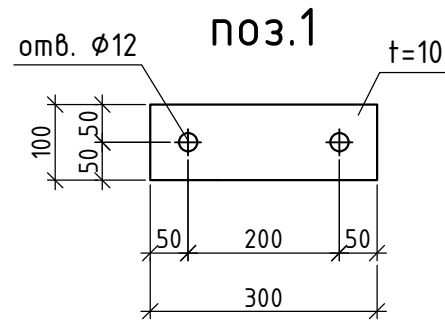
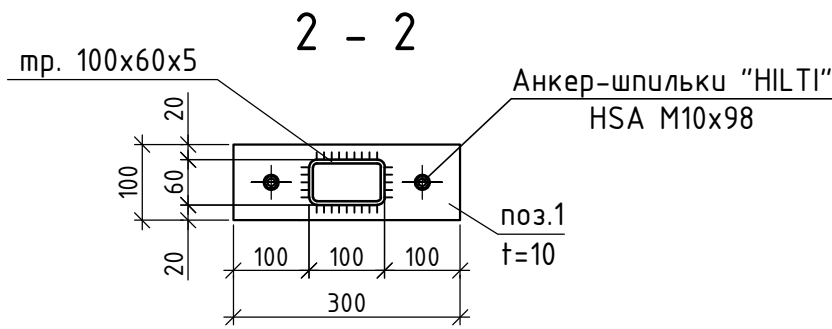
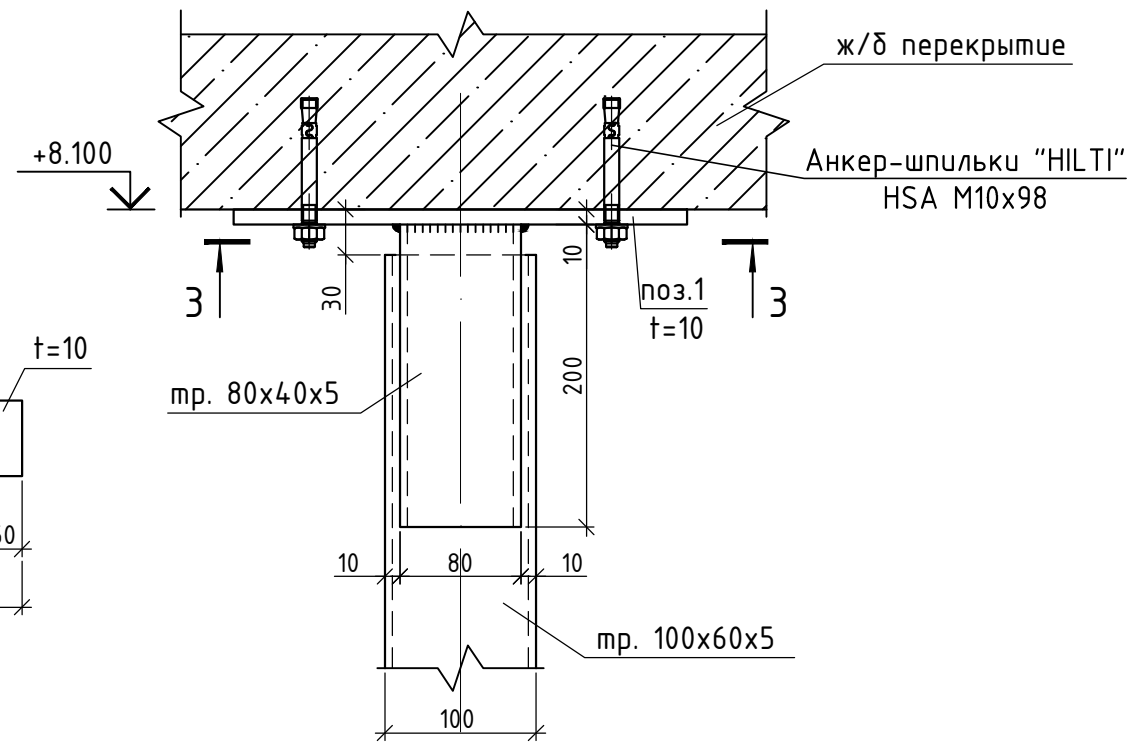


### Расположение дополнительных стоек фахверка



1



						20-03-19-АС		
						Торгово-развлекательный центр по Октябрьскому проспекту в г. Череповце		
Изм.	Кол.уч.	Лист	№ док.	Подпись	Дата	Стадия	Лист	Листов
6	-	Нов.	121-21		11.21	Р	169	
ГИП	Квасников		11.21					
Гл. спец.	Копытова		11.21					
Разраб.	Бобылев		11.21					
Н. контр.	Квасников		11.21	Расположение стоек фахверка для перегородок кнауф				

Инв. № подл.	Подп. и дата	Взам. инв. №