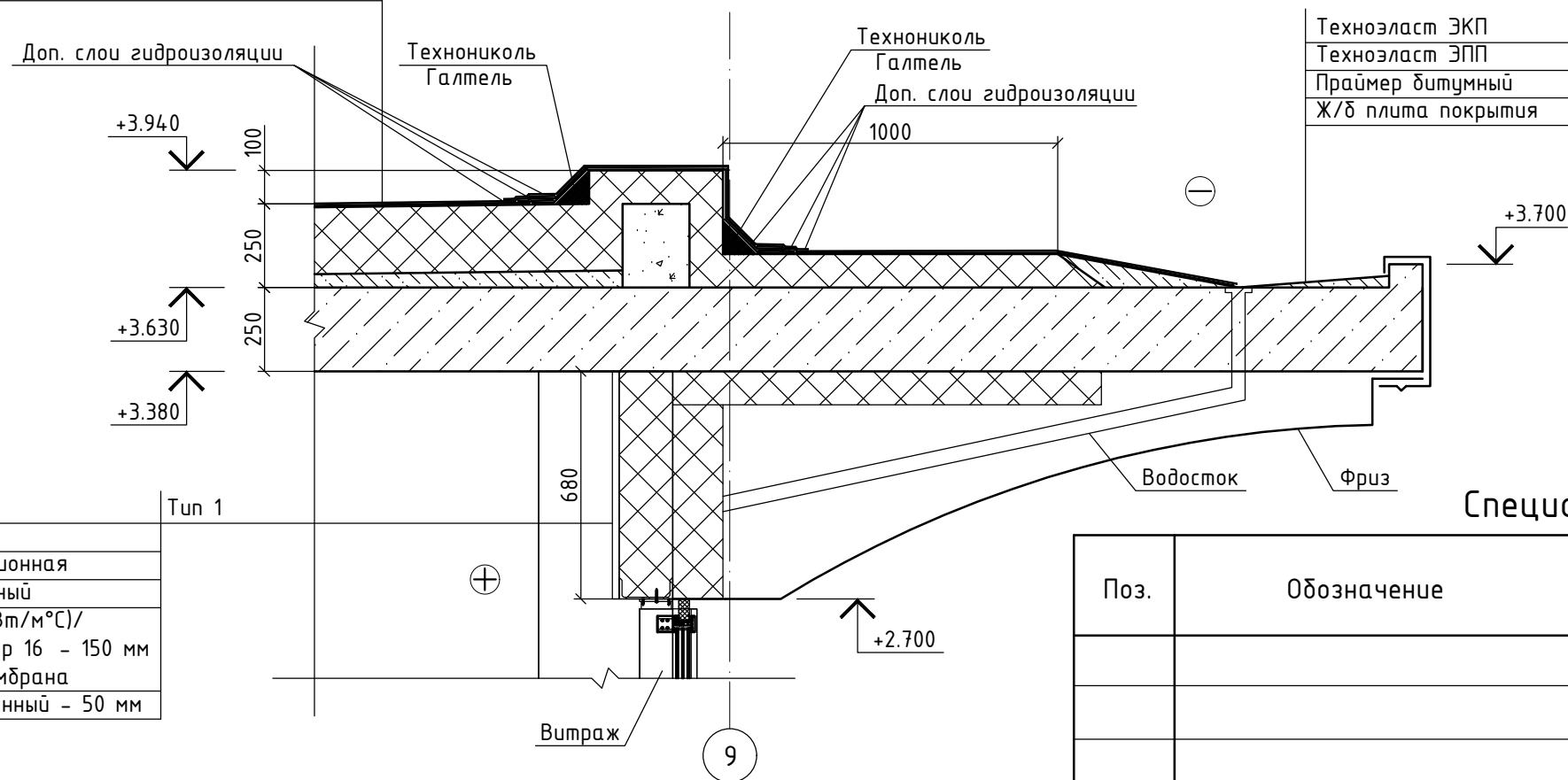


Техноэласт ЭКП
 Техноэласт ЭПП
 Праймер битумный
 Утеплитель минераловатный НГ кашированный стеклохолстом
 ($\lambda_A \leq 0.042 \text{ Вт/м}^\circ\text{С}$, $\lambda_B \leq 0.045 \text{ Вт/м}^\circ\text{С}$, $\rho = 120 \text{ кг/м}^3$) - 200 мм
 Ц/п стяжка, армир. сетка С $\frac{4 \text{ Вр-1-150}}{4 \text{ Вр-1-150}}$ - по уклону
 Пароизоляция - Технобарьер
 Ж/б плита покрытия - 250 мм

Tun 2

Узел 2 (л. 44)



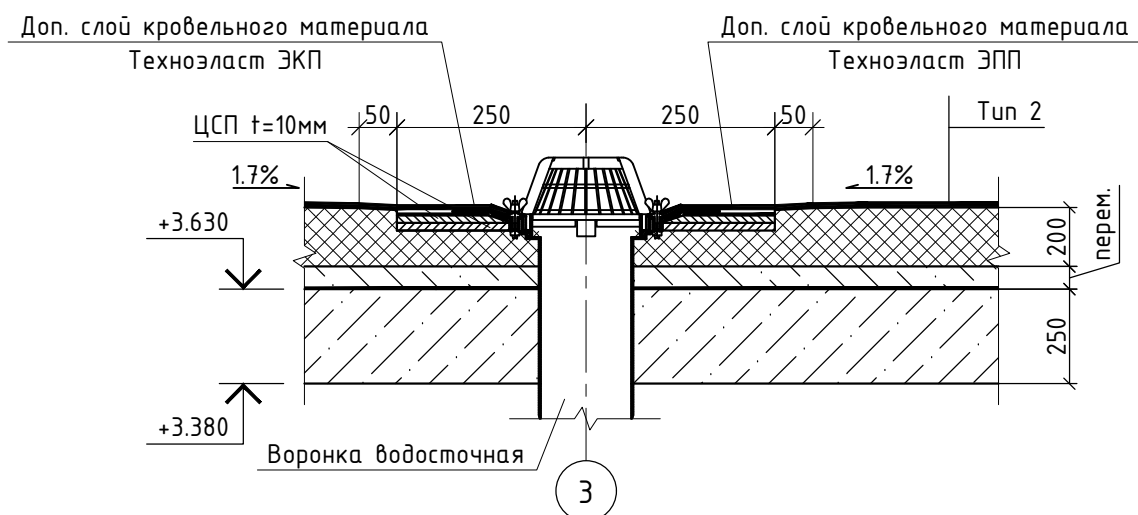
Внутренняя отделка стен
 ГКЛВ - 12.5 мм
 Пленка гидро-пароизоляционная
 Утеплитель минераловатный
 ($\lambda_A \leq 0.042 \text{ Вт/м}^\circ\text{С}$, $\lambda_B \leq 0.045 \text{ Вт/м}^\circ\text{С}$) /
 металлокаркас гн швеллер 16 - 150 мм
 Гидро-ветрозащитная мембрана
 Утеплитель экструдированный - 50 мм

Tun 1

Спецификация материалов кровли

Поз.	Обозначение	Наименование	Ед. изм.	Кол.	Примечание
		Техноэласт ЭКП	м2	540.0	
		Техноэласт ЭПП	м2	540.0	
		Праймер битумный	м2	540.0	
		Утеплитель минераловатный кашированный стеклохолстом ($\lambda_A \leq 0.042 \text{ Вт/м}^\circ\text{С}$, $\lambda_B \leq 0.045 \text{ Вт/м}^\circ\text{С}$, $\rho = 120 \text{ кг/м}^3$), $t = 200 \text{ мм}$	м3	88.0	
		Ц/п стяжка М150	м3	20.0	
		Сетка С $\frac{4 \text{ Вр-1-150}}{4 \text{ Вр-1-150}}$	кг	275.0	
		Технобарьер	м2	540.0	

Узел 3. Узел примыкания гидроизоляционного ковра к водосточной воронке (л. 44)



Примечания:

- Расход материалов кровли приведен без учета нахлеста материалов.
- В качестве аналога кровельного пирога рекомендуется применять систему Техноколь ТН-КРОВЛЯ Стандарт.
- Для крепления гипсокартонных листов выполнить монтаж направляющих профилей с шагом 1200 мм, между стойками каркаса стенового ограждения (Ш1, см. л. 55).

						14-2025-АС			
						"Здание общественного назначения. Реконструкция объекта незавершенного строительства с кадастровым номером 35:24:0202006:280"			
5	-	Зам.	01-03	Сидоров	03.26	Изм.	Кол.	Лист	Листов
Разработал	Маничева Е.Л.	Сидоров	09.25						
Н.контроль	Рубанов К.А.	Рубанов	09.25						
ГИП	Балаев А.В.	Балаев	09.25			Р	45		
						Узлы кровли			

Согласовано:

Взам. инв. N

Подпись и дата

Инв. N подл.