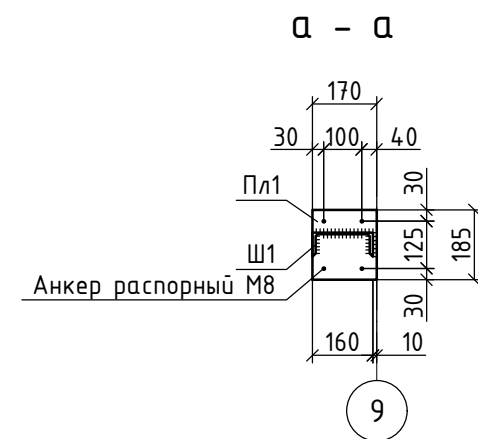
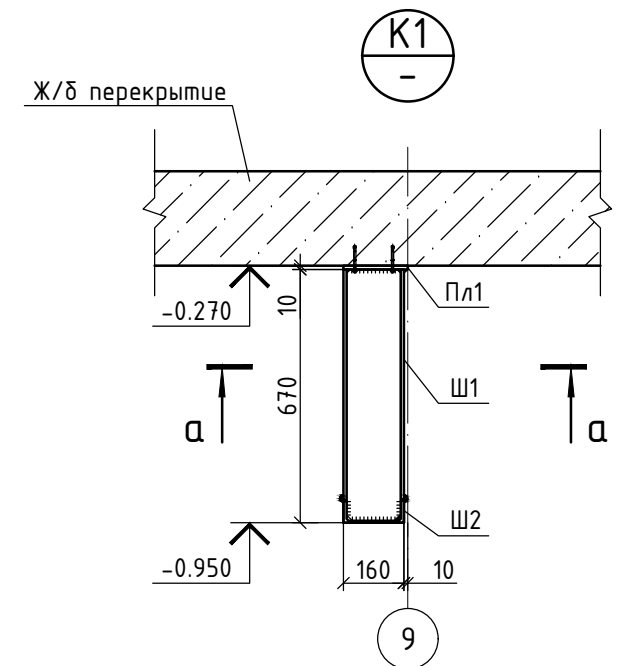
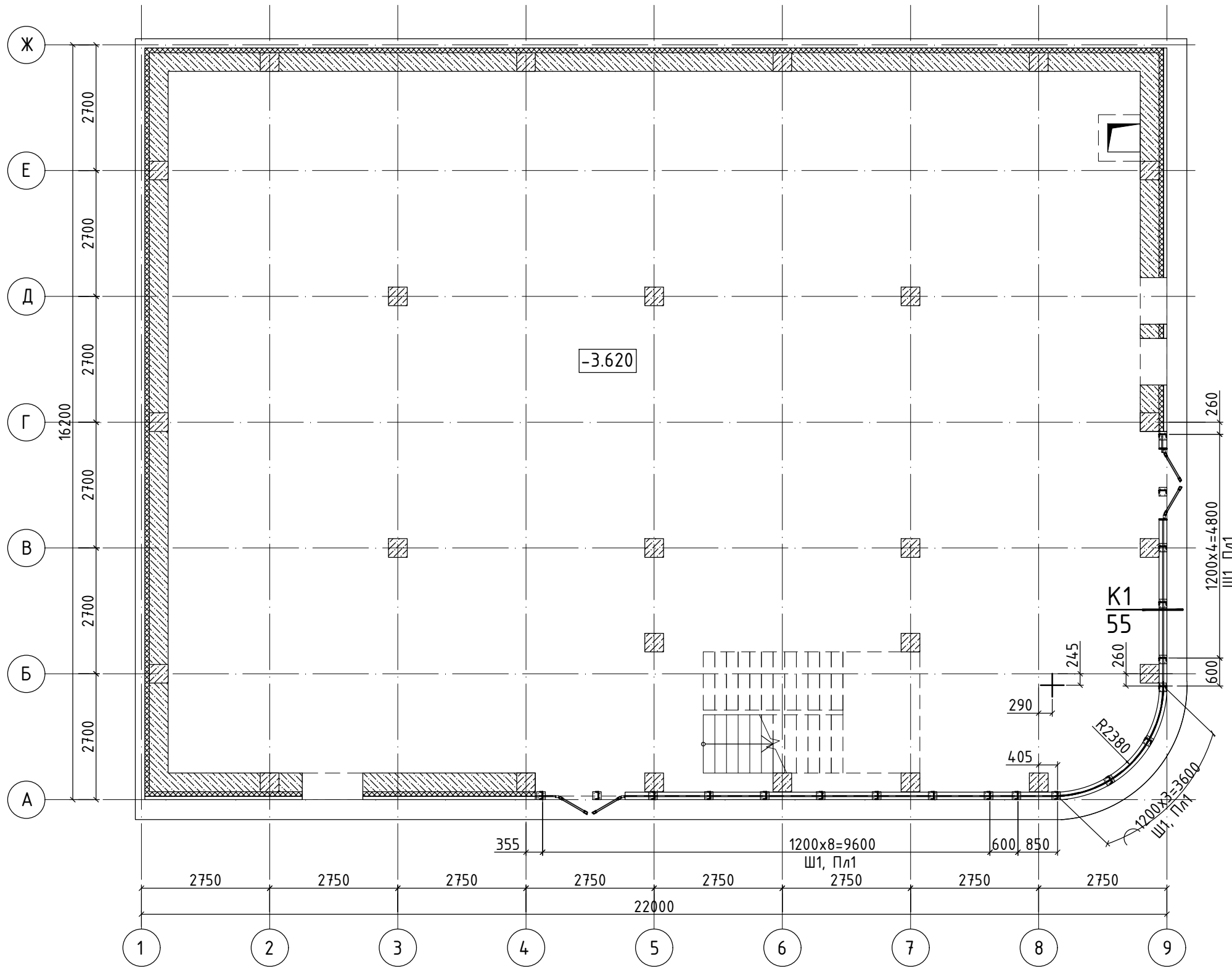


Схема расположения элементов каркаса стенового ограждения на отм. -0.950



Спецификация элементов каркаса стенового ограждения на отм. -0.950

Поз.	Обозначение	Наименование	Кол.	Масса, ед., кг	Примечание
Ш1	ГОСТ 8278-83	Шв. А 160x60x5 Б ГОСТ 8278-83 2-СмЭсп ГОСТ 11474-76 L=670мм	18	6.89	124.02
Ш2	ГОСТ 8278-83	Шв. А 160x60x5 Б ГОСТ 8278-83 2-СмЭсп ГОСТ 11474-76, мм	20.50	10.28	210.74
Пл1	ГОСТ 82-70	10 мм x 170 мм L=185 мм	18	2.47	44.46

						14-2025-АС		
						"Здание общественного назначения. Реконструкция объекта незавершенного строительства с кадастровым номером 35:24:0202006:280"		
Изм.	Кол.	Лист	№ док.	Подпись	Дата	Р	55	Листов
5	-	Зам.	01-03	<i>Суханов</i>	03.26			
Разработал	Маничева Е.Л.	<i>Суханов</i>		09.25				
Н.контроль	Рубанов К.А.	<i>Рубанов</i>		09.25				
	ГИП	Балаев А.В.	<i>Балаев</i>		09.25			
						Схема расположения элементов каркаса стенового ограждения на отм. -0.950		

Согласовано:

Инв. № подл.	
Подпись и дата	
Взам. инв. №	