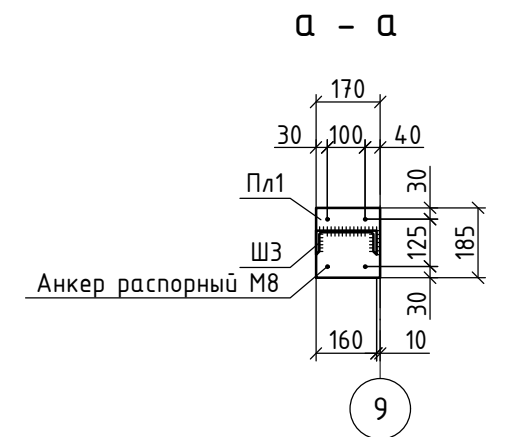
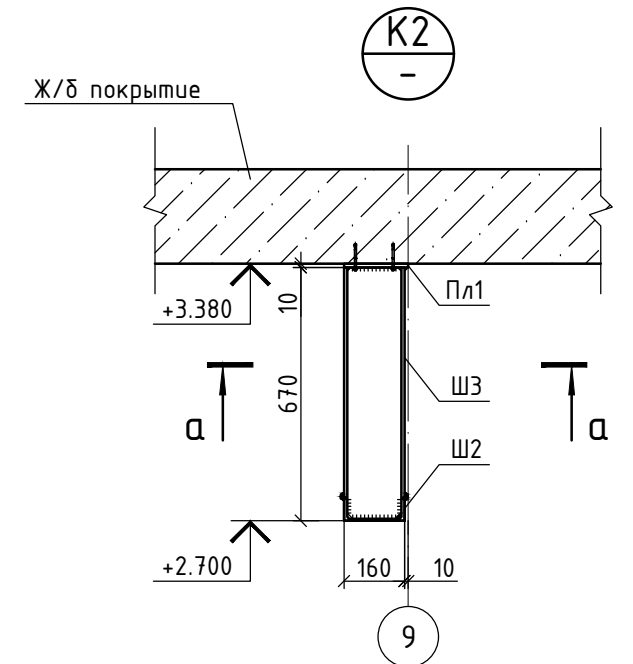
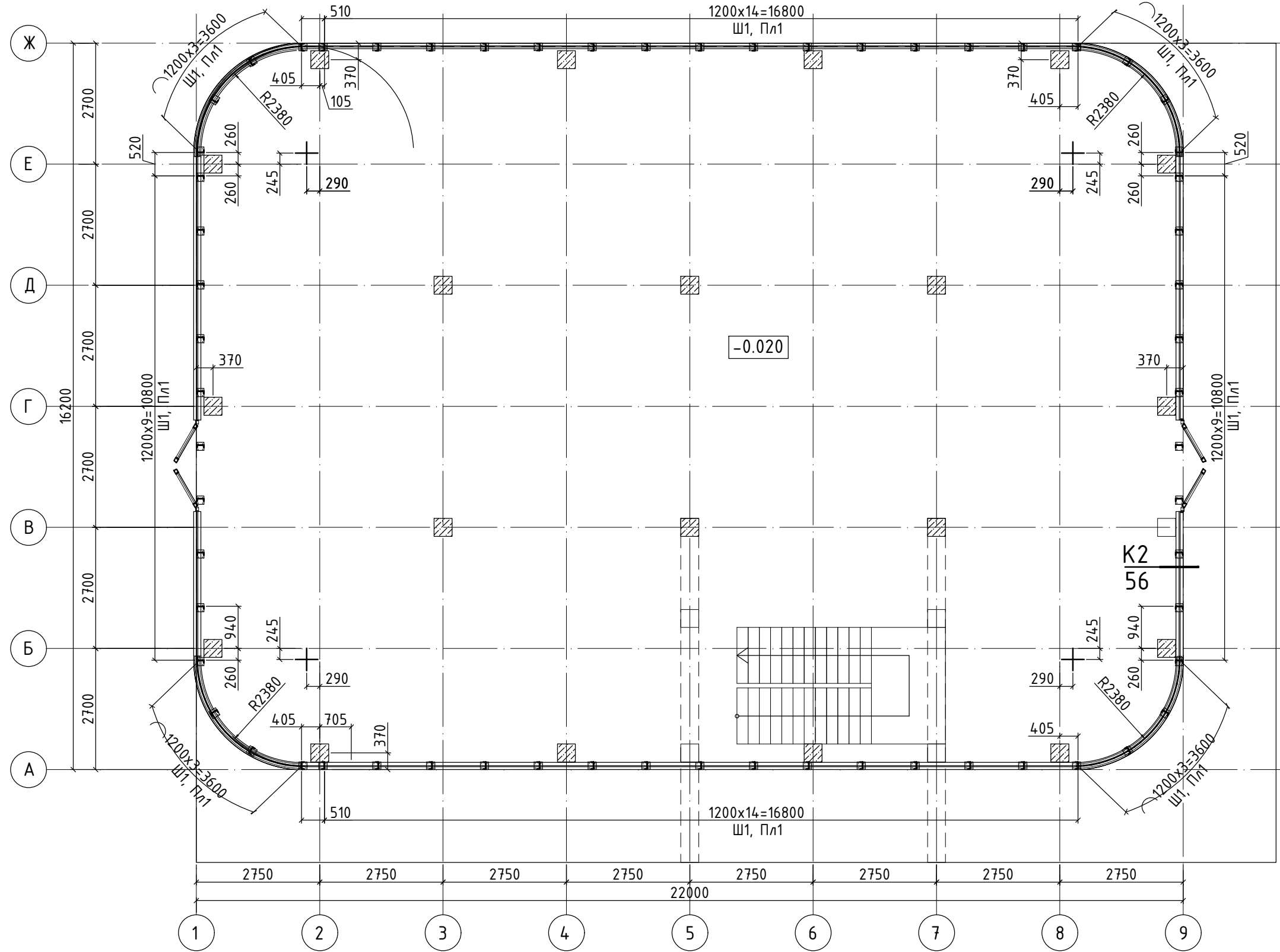


Схема расположения элементов каркаса стенового ограждения на отм. -2.700



Спецификация элементов каркаса стенового ограждения на отм. -2.700

Поз.	Обозначение	Наименование	Кол.	Масса, ед., кг	Примечание
Ш1	ГОСТ 8278-83	Шв. А 160x60x5 Б ГОСТ 8278-83 2-См3сп ГОСТ 11474-76 L=670мм	62	6.89	427.18
Ш2	ГОСТ 8278-83	Шв. А 160x60x5 Б ГОСТ 8278-83 2-См3сп ГОСТ 11474-76, мм	71.7	10.28	737.08
Пл1	ГОСТ 82-70	10 мм x 170 мм L=185 мм	62	2.47	153.14

Изм.	Кол.	Лист	N док.	Подпись	Дата
5	-	Зам.	01-03	<i>Суханов</i>	03.26
Разработал		Маничева Е.Л.		<i>Суханов</i>	09.25
Н.контроль		Рубанов К.А.		<i>Рубанов</i>	09.25
ГИП		Балаев А.В.		<i>Балаев</i>	09.25

14-2025-АС

"Здание общественного назначения. Реконструкция объекта незавершенного строительства с кадастровым номером 35:24:0202006:280"

Стадия	Лист	Листов
Р	56	

Схема расположения элементов каркаса стенового ограждения на отм. -2.700

Согласовано:

Взам. инв. N

Подпись и дата

Инв. N подл.